

M - W R G

un produs al firmei germane
Meltem Wärmerückgewinnung GmbH & Co. KG

Ventilația locuințelor

cu recuperare de căldură

D E C E N T R A L I Z A T

C U R A T

P R E Î N C Ă L Z I T



Aer pentru Confort

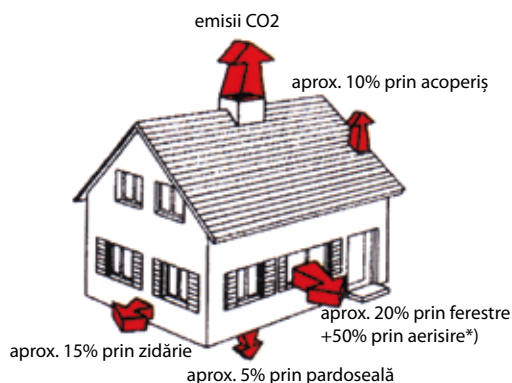


De ce să aerisim cu recuperare de căldură?

Aerul curat este important pentru ca oamenii să beneficieze de confort în încăperi închise. Acesta este o premisă esențială pentru sănătate și confort și totodată pentru păstrarea substanței clădirilor. În decursul anilor, construcțiile au fost tot mai bine izolate pentru a evita pierderile de căldură.

Noile norme de eficiență energetică impun tehnici de construcție care izolează tot mai bine clădirile. În prim plan stă consumul de energie primară pentru încălzirea, respectiv prepararea apei calde menajere la casele de locuit. Casele eficiente au o izolație termică foarte bună iar casele pasive reduc la minim consumurile de energie primară pentru nevoile de încălzire.

Fig. 1



*) fără o ventilație controlată sau cu recuperare de căldură

Paralel cu această evoluție a tehnicii construcțiilor și determinată de aceasta, apare nevoia unei aerisiri controlate, a clădirilor. Aerisirea prin deschiderea geamurilor, ca cea mai simplă formă de alimentare cu aer curat, nu mai corespunde cu noua tehnică de construire, respectiv cu izolația termică deosebit de bună. Locuitorii acestor construcții nu sunt de cele mai multe ori conștienți de necesitatea ventilării controlate a încăperilor. În cazul în care se aerisește prea puțin se poate forma condens, mușgai pe pereți, construcția deteriorându-se, iar sănătatea locuitorilor având de suferit. În alte cazuri, în care se aerisește prea mult, se pierde energie termică. Aceste pierderi de căldură se pot ridica la cca. 50% din întregul pierderilor de căldură dintr-o clădire (Fig.1).

Condiții de locuit igienice și confortabile, cât și economia de energie sunt obiectul interesului tuturor, protejând sănătatea, bugetul pentru întreținerea casei, cât și mediul înconjurător. În consecință, ventilația controlată a încăperilor este nu numai motivată, ci și țelul standardului de construire a zilelor noastre.

Cu instalația M-WRG, de ventilație controlată a încăperilor cu recuperare de căldură, îndeplinim toate aceste condiții și cerințe. Căldura din aerul viciat filtrat va fi recâștigată printr-un schimbator de căldură și transmisă aerului rece. Acest proces duce la reducerea cheltuielilor cu încălzirea și asigură permanent un schimb de aer, un confort sporit.

Efectele normelor de eficiență energetică asupra ventilației controlate a încăperilor

Aceste norme pun accent pe consumul de energie primară în clădiri. Astfel se realizează o unitate a instalațiilor dintr-o clădire (încălzire, ventilație, prepararea apei calde menajere), acestea având aceeași pondere în realizarea unei construcții cum o are izolația corespunzătoare (zidărie, ferestre, etc.)

Consecința este că beneficiarul cât și arhitectul au o libertate mai mare în proiectarea clădirii. Avantajele igienice ale unei ventilații controlate a locuinței, se oglindesc concomitent și în eficiența energetică. O clădire cu ventilație controlată, cu recuperare de căldură are avantaje igienice și o clasificare avantajoasă din punct de vedere energetic.

În cazul în care beneficiarul dorește să se folosească de avantajele unei ventilații controlate, atunci și măsurile de izolare termică sunt în general mai simple și mai ieftin de realizat. Beneficiarul și arhitectul/proiectantul pot să decidă ei înșiși, care drum să-l urmeze în realizarea cerințelor legii.

- Izolație termică
- Tehnica cu temperaturi joase
- Tehnica cu tiraj forțat
- Tehnica cu pompe de căldură
- Tehnica solară
- Tehnica cu ventilația controlată
- Distribuția energiei și stocarea ei

Dorințele fiecăruia în ceea ce privește confortul și dotarea fac obiectul unei proiectări individuale.

Dacă beneficiarul și arhitectul decid folosirea unei ventilații controlate a încăperilor, vor trebui să aibă în vedere normele de eficiență energetică cât și calitățile și deficiențele produselor oferite pe piață. Produsele de calitate superioară oferă un avantaj deosebit, inclusiv la izolația termică a obiectivului.

Circa 79% din necesarul de energie pentru o gospodărie este folosită pentru încălzire (vezi fig. 2). În multe cazuri, mai mult de jumătate din acest necesar este risipit prin aerisirea nerațională sau folosirea de instalații necorespunzătoare. Printr-o reglare mai bună a temperaturii, prin izolare corespunzătoare și printr-o ventilație controlată, se poate economisi o mare parte din energia pentru încălzire.

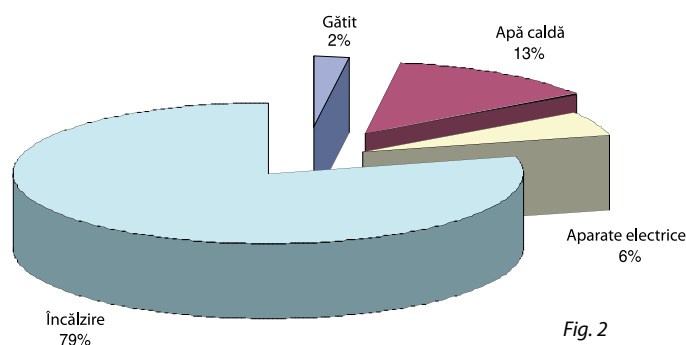


Fig. 2

M-WRG – Sistemul de ventilație decentralizată cu recuperare de căldură

Argumente pentru un produs inovativ

1. **Casa eficientă** atinge prin folosirea ventilației cu recuperare de căldură Meltem o reducere a pierderilor de căldură prin aerisire, respectându-se astfel cu cheltuieli minime normele eficienței energetice

2. **Reducerea emisiilor de CO₂**: per instalație (la 20 m²) pe an: cca. 92 kg = 0,09 t, la o casă unifamilială (130 m²) cca. 450 kg=0,45 t.



3. **Păstrarea integrității și calității construcției** se realizează din două puncte de vedere: după terminarea construcției care mai conține mii de litri de apă, timpul de "uscare" a construcției prin schimb permanent de aer timp de 2-3 ani, se reduce la câteva luni. Pe timpul folosirii locuinței se evacuează permanent umiditatea zilnică (de la gătit, spălat, respirația locuitorilor) astfel se evită formarea mușgaiului, și condensului care atacă zidăria. Problemele construcției, apărute astfel, dau bătaie de cap proprietarului și înseamnă o cheltuială suplimentară.

4. **Confort și sănătate într-o nouă dimensiune**: Aerul curat și preîncălzit se introduce în casă, fără a fi nevoie să se facă curent, în timp ce aerul viciat (CO₂, praf și vapori toxici) este eliminat în afara clădirii. Stările de oboseală, astmul, pot fi evitate, alergiile pot respira liniștiți. Dotarea standard a aparatului conține un filtru de polen (G4) și opțional un filtru pentru alergici sau cu cărbune activ care protejează

încăperile.

5. **Siguranța**: Aerisire fără să fie deschis geamul. În timpul zilei sau în timpul nopții, chiar și atunci când locatarii sunt în concediu, aerisirea are loc automat, asigurându-se schimbul optim de aer. Astfel, hoții nu pot pătrunde în locuință, ca și în cazul unui geam lăsat deschis.

6. **Evitarea zgomotelor din afara casei**: Zgomote cauzate de mașini, tren, etc. ne pot influența negativ viața. În zonele zgomotoase, geamurile sunt mai puțin sau deloc deschise. În consecință, sănătatea locuitorilor și calitatea clădirii au de suferit. Sistemul de ventilație cu recuperare de căldură M-WRG, nu necesită decât o suprafață foarte mică, ieșiri ale celor două țevi DN 100mm pentru aerul evacuat și aerul introdus, în comparație cu dimensiunile unei ferestre. Sistemul Meltem, poate fi instalat și la obiective cu cerințe mari de izolare fonică, asigurând în același timp schimbul de aer optim

7. **Sistem decentralizat (instalații de perete)**: Traseele de tubulatură de la sistemele centralizate nu sunt necesare. Nu mai este necesară o proiectare deosebită, nu mai este necesară o rețea suplimentară de tubulatură în clădire și nu mai este nevoie să se țină cont de curățirea sistematică a tubulaturii pentru evitarea efectelor negative asupra sănătății, datorită microbilor care pot apărea pe aceste trasee, implicit și cheltuielile legate de această activitate fiind eliminate.

8. **Consum minim de energie electrică**: cele două ventilatoare din instalație au în total un consum de energie electrică de 5,2 W la 30m³/h aer ventilat, respectiv 0,17 W/m³/h. "Efortul" instalației de a transporta prin zidărie aerul este evident mai mic decât cel al unei instalații centralizate, care trebuie să transporte pe metri întregi de tubulatură aerul.

9. **Legarea la alte echipamente din clădire**: Reglajul, controlul și citirea informațiilor de pe sistemul de ventilație controlată cu recuperare de căldură pot fi făcute dintr-o centrală. Meltem ofera soluții individuale cu ajutorul sistemului M-WRG-SZ.

Știați că ...

- ne petrecem cca. 90% din timp în încăperi închise?
- omul are nevoie zilnic de 20.000 litri de aer pentru respirație și cel puțin 30 m³/h de aer proaspăt pentru a se simți bine, confortabil?
- într-o locuință cu 4 persoane se vaporizează 10 litri de apă/zi prin gătit, spălat, udat flori și respirație?
- trebuie să aerisiți locuința regulat pentru a elimina acești vapori și noxele cum ar fi formaldehidele, fumul de țigară și vaporii de la materialele de construcție, lucrurile din dotare, detergenți pentru curățenie, etc?
- printr-un geam întredeschis 2 cm în partea superioară se "aruncă" iarna 0,15 €/oră?
- și că valoarea crește la 1,10 €/oră la o deschidere de 12 cm?
- există soluții care vă oferă eficiență energetică și economii, asigurându-vă totodată un climat igienic și sănătos în încăperi?

Sursa: Revista de specialitate a Institutului pentru Climatul în Clădiri, Germania e.V., „Luft als Lebensmittel“

Pentru... beneficiari

- Confort prin aer curat, preîncălzit
- Aerisire confortabilă fără praf și fără zgomot de afară (mașini, tren, avioane, etc.)
- Economie la cheltuielile cu încălzirea
- Evacuarea aerului viciat (fum de țigară, vapori din pardoseli și mobilă, praf, etc)
- Aerisire individuală a încăperilor foarte flexibilă comparativ cu sistemele centralizate
- Nu aveți prin casă trasee de tubulatură specifice sistemelor centralizate
- Protecție împotriva umidității prin schimb minim controlat de aer (fără mucegai)
- Încăperi protejate pentru alergici (filtru pentru alergici/ filtru cu cărbune activ)
- Siguranța împotriva spargerilor în locuințe (nu mai rămân geamuri deschise pentru aerisire)
- Poate fi montat atât sub tencuială cât și pe tencuială (la clădirile deja existente)
- Sistem simplu de montat
- Ridică valoarea clădirii prin păstrarea calității zidăriei
- Reducerea emisiilor de CO2
- Teste și avize ale TUV-Suddeutschland

... și multe altele:

Clădiri noi uni sau multifamiliale, clădiri cu mai multe etaje, clădiri renovate. Aerisirea și dezumidificarea încăperilor umede (pivnițe, depozite, etc.

Pentru ...antreprenori și constructori

- Un potențial suplimentar de vânzare a imobilului
- Argumente pentru vânzare: confort sporit și sănătate prin aer permanent curat și preîncălzit
- Convenabil ca preț față de sistemele centralizate
- Se poate atinge cu o cheltuială minimă standardul de casă eficientă
- Timpul de uscare al construcției care se realizează în condiții normale pe parcursul a cca. 2-3 ani prin aerisire permanentă, se reduce la câteva luni folosind M-WRG
- Evitarea deteriorărilor prin umiditate a clădirilor (mucegai) printr-un schimb regulat minim de aer
- Satisfacerea clienților informați și pretențioși
- Sistem simplu de montat
- Instalarea se face de către electrician sau instalator
- Aparat de montat pe perete, fără trasee de tubulatură
- Soluție tehnologică modernă, conformă cu normele UE
- Teste și avize ale TUV-Suddeutschland

... și multe altele.

...multe domenii de aplicare:

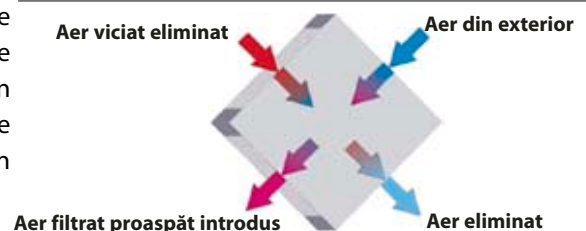
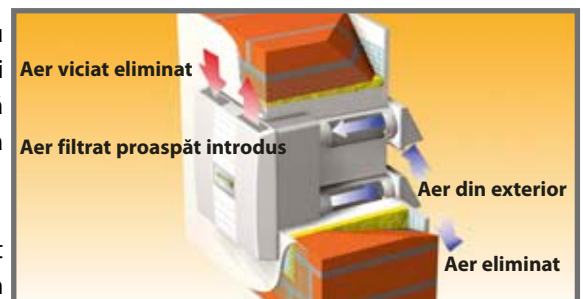
clădiri vechi renovate, clădiri noi uni sau multifamiliale, clădiri cu mai multe etaje, azile de bătrâni, cămine de studenți, clădiri de birouri, hoteluri, clădiri cu cerințe speciale de izolare fonică, spitale, policlinici, studiouri de dans, săli de sport; dezumidificare pivnițe, depozite închise.

Principiul de funcționare/tipuri de instalații

Sistemul M-WRG alimentează permanent și confortabil încăperea sau obiectivul cu un aer proaspăt cu temperatura optimizată. În ciuda faptului că ferestrele rămân închise, în special în perioada de încălzire, se asigură continuu un schimb de aer în toate încăperile. Beneficiarul are posibilitatea sa regleze individual în toate încăperile schimbul de aer dorit.

Aerul consumat va fi aspirat din zona superioară a încăperilor și transportat la schimbătorul de căldură (aer evacuat). În același timp se aspiră prin intermediul unui al doilea ventilator aer proaspăt din afară care este de asemenea filtrat și transportat la schimbătorul de căldură (schimbator de căldură în plăci cu curent în cruce). Aerul răcit și viciat va fi transportat în afară (aer evacuat) și aerul exterior preîncălzit va fi transportat în încăpere (aer introdus). Acest principiu folosit în zilele de iarnă este folosit vara, în sens invers.

Montajul aparatului se face pe partea interioară a peretelui exterior (montaj vertical), în partea de sus a încăperii (cca. 300 mm sub tavan). Aerul viciat se adună în acest loc și poate fi astfel eficient evacuat. În funcție de mărimea încăperii, pot fi montate unul sau mai multe aparate. Montajul se face pe sau sub tencuială.



Clinică cu secție de nou-născuți



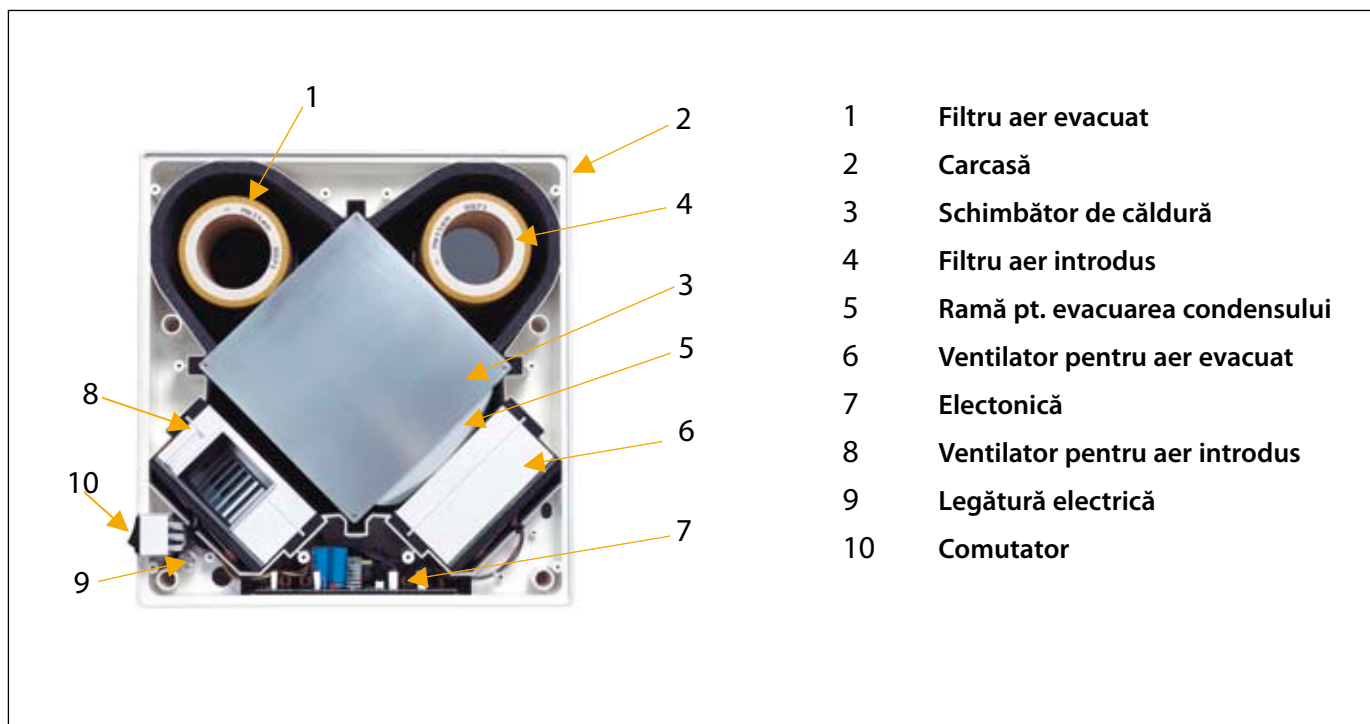
Duplex



Casă multifamilială



Elemente constructive ale M-WRG



Componente	construcție / mod de funcționare
Carcasă	Carcasa este din material plastic solid ABS. Partea din interior se poate curăța. Toate părțile componente din material plastic sunt din ABS. Garniturile sunt din polietilenă cu celule închise. Izolațiile sunt din spumă poliuretanică cu peliculă. Țevile pentru aer evacuat și introdus DN 100 sunt cuprinse în preț.
Schimbător de căldură	Este un schimbător de căldură în plăci, în contracurent, din aluminiu cu un transfer ridicat de căldură de 76%. Este izolat împotriva pierderilor de presiune și izolarea internă este realizată fără silicon. În interiorul schimbătorului de căldură are loc transferul de căldură peste plăci, de la aerul evacuat la cel introdus.
Motoare și reglaje	Motoarele sunt EC cu curent continuu, fără întreținere și lucrează datorita unui reglaj al motorului, independent și cu un consum minim de energie. De exemplu: la un volum de aer de 30m ³ /h puterea ambelor motoare este de numai 5,2 W (0,17 W/m ³ /h).
Ventilatoare	Pentru aerul evacuat și introdus se folosesc două ventilatoare radiale silențioase. Acestea asigură și la intemperii (vânt) volumul de aer ventilat dorit.
Reglarea debitului	Aparate Standard: reglarea debitului se face printr-un comutator cu 3 nivele pe aparat Aparate Konfort: printr-o telecomandă (vezi instrucțiuni de folosire M-WRG). În caz de nevoie, aparatul poate fi deservit prin comutatorul în 3 nivele de pe aparat.

Componente	construcție / mod de funcționare
Display LCD (Afișaj)	<p>Numai la M-WRG Komfort!</p> <p>Prin display-ul LCD se vizualizează nivelele instantanee de funcționare, programul de ventilare și avertizările. Totodată se afișează starea de funcționare: temperatura camerei, umiditatea camerei și temperatura exterioară</p>
Clapete admisie/evacuare	<p>Un sistem nou electromecanic care închide total automatizat zonele de aer evacuat și introdus la cuplarea, respectiv la decuplarea aparatului.</p>
Protecție împotriva înghețului	<p>Protecția împotriva înghețului intervine automat la M-WRG. Pe partea aerului evacuat este permanent urmărită temperatura printr-un termo-senzor integrat.</p>
Rama de transport a condensului	<p>În zilele deosebit de reci pe perioada încălzirii, apa de condensare este transportată printr-o ramă de concepție nouă și evacuată de ventilatorul pentru aerul viciat. Nu mai este necesar un recipient special pentru apa de condensare.</p>
Filtru	<p>Fiecare aparat are 2 de filtre rotunde (aer introdus și aer viciat) care filtrează aerul aspirat, respectiv protejează de murdărire schimbătorul de căldură, motoarele și elementele electrice. Din fabricație aparatele sunt dotate cu filtre din clasa G-4 și dispun de o suprafață activă de filtrare de 0,36 m² per patron de filtru. Acesta este făcută dintr-o hârtie specială, care reține cu succes praf, polen, spori de ciuperci, etc. Polenul este aproape în totalitate filtrat.</p> <p>Accesorii:</p> <p>Zona aerului introdus se poate dota alternativ cu un filtru pentru alergici (F7). Acesta dispune de o suprafață activă de filtrare de 0,32 m² per patron de filtru. Pentru filtrarea particulelor se folosește un material moale din microșesătură dublă, care pe lângă filtrarea particulelor mari, le filtrează și pe cele foarte fine (până la 0,4μm), cât și bacterii în proporție de 90%. Recomandat pentru alergici.</p> <p>A doua alternativă la filtrul standard pentru zona aerului introdus este filtrul cu cărbune activ (F6). El dispune de o suprafață activă de filtrare de 0,12m² per patron de filtru. Acest filtru combinat pentru particole este dintr-o microșesătură de material moale și mai multe straturi de cărbune activ. Filtrează foarte efectiv pe lângă praf și cele mai fine particole, cum ar fi polenul de flori, polen de orice fel, spori de ciuperci. Totodată, straturile de cărbune activ filtrează mirosurile stânjenitoare, gazele nocive de la carburanți de exemplu, noxele, ozon, etc. Domenii de aplicare: alergici, clădiri pe străzi foarte circulante, în apropierea aeroporturilor, lângă liniile de tren, în apropierea fabricilor care fac fum, etc.</p> <p>Atenție! Filtrele trebuie schimbate cel puțin o dată pe an!</p>
Afișaj de schimbare a filtrului	<p>Atât M-WRG standard cât și confort sunt dotate din serie cu semnal de schimbare a filtrului. Starea filtrului este controlată permanent de partea electronică a aparatului. Semnalul este acustic, pe timp de o secundă. Intervalul în care se repetă semnalul este de 14 ori în 12 ore (7 zile), apoi la fiecare 9 ore, apoi la 6 ore, apoi la 3 ore, apoi la fiecare oră. În acest timp, beneficiarul poate comanda un filtru nou și schimba pe cel vechi.</p>

De ce este necesară folosirea filtrelor?

În orașele mari și în zonele industriale avem de-a face cu cantități mari de noxe în aer. Pentru eliminarea prafului dăunător, sunt necesare filtre pentru protecția oamenilor, cât și a proceselor industriale deosebite.

Atât în spitale, cât și în alte încăperi climatizate, sunt necesare filtre cu efecte diverse. Și filtrele pentru aerul viciat de la instalațiile nucleare servesc la protecția omului și a mediului înconjurător. Multe procese tehnologice din industrie, până la cele mai înalte cerințe ale tehnicii în încăperi curate, la producerea alimentelor, cât și în industria farmaceutică și electronică, nu sunt posibile fără filtre.

Și instalațiile din tehnica aerului trebuie protejate cu filtre de murdărire, astfel ca toate agregatele și automatizările să-și îndeplinească necondiționat funcțiunile.

Filtrul de aer este unul dintre elementele cele mai importante ale unei instalații de climatizare sau ventilație. Ele protejează oamenii, încăperile cu ventilație, procesele tehnologice și de cercetare, cât și instalația cu canale de ventilație. Din păcate, prea des se întâmplă ca instalațiile de ventilație să fie dotate cu filtre cu efect minim și timp prea scurt de acționare. Astfel apar probleme tehnice și igienice care duc la reducerea eficienței instalației de climatizare sau ventilație. Cunoștințe solide despre tehnica filtrării aerului și folosirea instalațiilor corespunzătoare de filtrare a aerului sunt necesare pentru atingerea eficienței optime.

Clasele EU1 – EU4 se numesc acum G1 – G4 și clasele EU5 – EU9 se numesc acum F5-F9. G este simbolul pentru filtru de praf și F pentru praf fin. Filtrele care nu ating nivelul F5, se verifică numai cu prafuri sintetice. De la clasa F5 în sus, ele se verifică și cu prafuri atmosferice și doar funcție de acest rezultat vor fi clasificate.

Tabel cu nivelele de filtrare ale filtrelor de la G1 la F9 după DIN EN 779 în stare curată, fără praf.

Clasa de filtrare	Dimensiune particule (μm)						
	0,1	0,3	0,5	1	3	5	10
G 1	-	-	-	-	0 - 5	5 - 15	40 - 50
G 2	-	-	-	0 - 5	5 - 15	15 - 35	50 - 70
G 3	-	-	0 - 5	5 - 15	15 - 35	35 - 70	70 - 85
G 4	-	0 - 5	5 - 15	15 - 35	30 - 55	60 - 90	85 - 98
F 5	0 - 10	5 - 15	15 - 30	30 - 50	70 - 90	90 - 99	> 98
F 6	5 - 15	10 - 25	20 - 40	50 - 65	85 - 95	95 - 99	> 99
F 7	25 - 35	45 - 60	60 - 75	85 - 95	> 98	> 99	> 99
F 8	35 - 45	65 - 75	80 - 90	95 - 98	> 99	> 99	> 99
F 9	45 - 60	75 - 85	90 - 95	> 98	> 99	> 99	> 99

Acesta este un tabel de valori de referință pentru diferite clase de filtre. Valorile specifice pentru diferite filtre trebuie privite și calculate prin prisma vitezei curentului de aer care ne interesează.

Fig.1

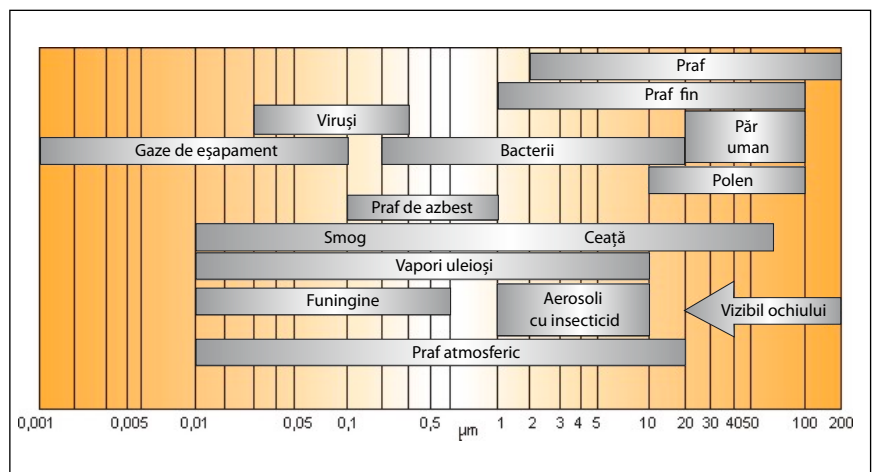


Fig.2

Instalațiile noastre M-WRG au standard filtrul G4. Ca opțiune, este posibilă înlocuirea acestuia cu elementul fin de filtrare (F7) sau cu un filtru cu cărbune activ (F6).



Tip aparat	M-WRG-Standard	M-WRG-Konfort
Debit (m ³ /h) *	15 / 30 / 60	15 bis 100
Reglarea debitului *	3-nivele	10-nivele
Schimbător de căldură	Curenți încrucișați	Curenți încrucișați
Recuperare de căldură (%) *	76	76
Pierdere de presiune în % *	0,1	0,1
Ventilator/ Absorbție-/ Evacuare	EC-Radial curent continuu	EC-Radial curent continuu
Putere electrică (W) *	3,8 / 5,2 / 12,5	3,8 până la 34
Curent maxim absorbit *	0,06 A	0,16 A
Legătura electrică	2 x 1,5mm ²	2 x 1,5mm ²
Alimentare cu energie electrică (V/ Hz)	230 / 50	230 / 50
Nivel fonic sub tencuială(Lp în dB (A) 10m ²) *	15,5 / 24 / 36	15,5 până la 46,5
Nivel fonic pe tencuială (Lp în dB (A) 10m ²) *	19 / 24 / 35	19 până la 46
Diferența de nivel fonic cf. norma a elementului sub / pe tencuială (D n,e,w in dB) [oprit] *	56 / 53	56 / 53
Diferența de nivel fonic cf. norma a elementului sub / pe tencuială (D n,e,w in dB) [pornit] *	50 / 50	50 / 50
Greutate (kg)	cca. 11,5	cca. 11,5
Tubulatură aer introdus / aer evacuat (DN) (mm)	100	100
Dimensiuni (Î/L/A îngropat) (mm)	409 x 388 x 66	409 x 388 x 66
Dimensiuni (Î/L/A aplicat) (mm)	409 x 388 x 196	409 x 388 x 196
Filtru aer introdus (Clasa de filtrare / suprafața de filtrare m ²)		
Standard*	G 4 / 0,36	G 4 / 0,36
Alergici (opțional) *	F 7 / 0,32	F 7 / 0,32
Cărbune activ (opțional) *	F 6 / 0,12	F 6 / 0,12
Filtru aer evacuat (Clasa de filtrare/ suprafața in m ²) Standard	G 4 / 0,36	G 4 / 0,36
Semnal înlocuire filtru	da	da
Necesită golire apă de condens	nu	nu
Reglaj al clapetei de închidere automată incl. siguranță de închidere în caz decuplare	da	da
Inst. automată de închidere în lipsa de energie el.	da	da
Protecție contra înghețului	da	da
Ventilație în funcție de umiditatea aerului interior	nu	da
Ventilație în funcție de temperatura aerului	nu	da
Diverse programe ventilație (zi/ săptămână)	nu	da
Telecomandă	nu	da
Afișaj LCD	nu	da
Verificare TÜV după legea energiei	da	da
Agremente, avize (DIBt) după EnEV-legea energiei	Z-51.3-138	Z-51.3-138

* Valori dovedite cu certificate de încercare

Întrebări și răspunsuri

Întrebarea 1: Este necesară o aprobare pentru instalarea unui astfel de echipament de ventilație?

Răspuns: În România, NU

Întrebarea 2: Care este grosimea a zidului pe care se poate monta M-WRG?

Răspuns: La versiunea sub tencuială pentru zid de 17,5-36,5 cm (masură de zidărie fără tencuială). O suplimentare a grosimii zidului (izolație) este oricând posibilă. La modelele pe tencuială grosimea minimă este 10,5 cm

Întrebarea 3: Trebuie montat în fiecare încăpere un M-WRG?

Răspuns: Pentru că este vorba despre un sistem decentralizat, în principiu, da. Dar nu are nici un rost ventilarea spațiilor mici. Recomandăm ventilarea camerei de zi, sufrageriei, dormitoarelor, camerelor de copii, birourilor cât și a încăperilor pentru hobby. Pentru bucătărie recomandăm o hotă cu evacuare externă iar pentru băi ventilatoare de evacuare.

Întrebarea 4: Câte instalații M-WRG sunt necesare într-o casă unifamilială?

Răspuns: Numărul instalațiilor depinde de câte și cât de mari sunt încăperile care trebuie dotate cu M-WRG. Dacă se dorește, putem face noi dimensionarea, dacă se pune proiectul la dispoziție. Într-o casă tipic unifamilială este nevoie de 3-4 sisteme.

Întrebarea 5: Câte nivele de putere (de ventilație) sunt disponibile cu M-WRG?

Răspuns: Sistemul standard M-WRG-S are 3 nivele de ventilație cu 15,30 și 60 m³/h. La nevoi speciale, putem programa sistemul pentru 3 volume între 15 și 100 m³/h. Vă rugăm informați-ne din timp, dacă este nevoie.

Sistemul Komfort are 10 nivele de ventilație cu 15,20,30...100 m³/h și pot fi selectate numai din telecomandă.

Întrebarea 6: Ce se înțelege prin relația de efect electrică?

Răspuns: Relația de efect electrică este relația energiei calorice recăștigate față de energia electrică folosită inclusiv consumurile tuturor consumatorilor de energie electrică (incl. automatizarea)

Întrebarea 7: De ce poate un aparent grad mediu de recuperare de căldură (ex. 76%) să determine categorisirea unui aparat de ventilație ca unul efectiv și eficient energetic?

Răspuns: Hotărător nu este doar gradul de recuperare de căldură, ci și relația de efect electrică, care cuprinde și toți consumatorii de energie electrică (printre altele și automatizarea). La M-WRG vorbim de o recuperare de căldură de 76% și la o putere electrică (cu toți consumatorii) pentru doua motoare EC cu curent continuu (funcționare continuă la volumul de aer ventilat de 30 m³/h) de 5,2 W. Rezultă o relație de efect electrică de 21 (dovedită de testele TUV). Aceasta înseamnă că, cu o parte energie electrică se recuperează 21 de părți energie calorică. Ca o regulă: cu cât este mai mare relația de efect electrică, cu atât este mai bună eficiența sistemului. Ca o comparație: La un sistem modern de încălzire cu energie regenerativă, cum ar fi pompa de căldură cu apă freatică, sunt coeficienți de performanță (comparativ cu relația de efect electrică) de 4 până la 6, ca o regulă în tehnica actuală. Relații de efect electrice ridicate au ca și consecință, că la temperaturi exterioare scăzute în perioada de încălzire (chiar atunci când este mai mare nevoie) instalația nu mai poate ventila eficient în totalitate. Din cauza givrării schimbatorului de căldură, funcționează ca recirculator de aer sau ca evacuator de aer, are nevoie funcție de necesități de energie suplimentară, respectiv va trebui decuplat. Acest lucru este de fapt în contradicție cu scopul utilizării instalației.

Întrebarea 8: Care sunt cerințele impuse, pentru a putea calcula gradul de recuperare a căldurii la o ventilație controlată sau rata minimalizată a schimbului de căldură?

Răspuns: 1. Dovada izolării clădirii (dupa principiul „Blower-Door” – max. 1,5 schimburi de aer pe oră)

2. În interiorul aparatului de ventilație aerul introdus nu are voie să fie răcit prin folosirea energiei electrice sau produse cu combustibil fosil.

3. Clădirile noi trebuie astfel concepute și construite, încât să asigure condițiile optime pentru sănătate și încălzire.

Întrebarea 9: Ce se înțelege prin schimb de aer de 0,4 1/h?

Răspuns: Relația dintre cantitatea de aer proaspăt introdus și volumul de aer care trebuie ventilat. Un schimb de aer de 0,4 înseamnă în consecință, că volumul încăperii va fi schimbat într-o ora de 0,4 ori.

Întrebarea 10: Cine proiectează sistemul M-WRG?

Răspuns: De regulă proiectantul de instalații sau arhitectul. Vă stăm cu placere la dispoziție cu sfaturi și date tehnice despre instalațiile noastre.

Întrebarea 11: Cum include proiectantul M-WRG în calculul de necesar de energie?

Răspuns: Ventilația locuinței se include în calculul necesarului anual de încălzire. Se recomandă să fie luate în calculul energetic instalații de ventilație după DIN 4701-10. În acest caz avem la dispoziție date tehnice detaliate ale producătorului, în consecință valori exacte despre tehnologia realizării sistemului, care vor duce la realizarea unui bilanț anual energetic exact.

Întrebarea 12: Unde se instalează aparatele în încăperea?

Răspuns: M-WRG trebuie instalat pe partea interioară a peretelui exterior. Recomandăm să fie montat pe un perete cu geamuri și cât mai sus în încăperea. Lucru cunoscut, aerul viciat, cald, se ridică în partea superioară a încăperii. Este recomandată instalarea la cca. 30 cm sub tavan.

Întrebarea 13: Poate M-WRG instalat pe tavan?

Răspuns: NU. Aparatul este conceput pentru a fi montat pe perete (vertical). În zilele foarte reci se formează apa de condensare și eliminarea acesteia nu ar fi posibilă la montarea pe tavan. Scurgerea condensului ar putea distruge motoarele și partea electronică. În cazul montării neconforme, se pierde garanția.

Întrebarea 14: Poate fi M-WRG acoperit de perdele sau montat într-un dulap?

Răspuns: Eficiența ar putea fi redusă, astfel nu se recomandă montarea în spatele draperiilor, perdelelor, etc sau „ascunderea” lui în dulapuri sau alte construcții pentru a da un aspect estetic instalației. Aceasta ar putea chiar să nu mai funcționeze deloc.

Întrebarea 15: Se poate întâmpla ca aerul viciat să se amestece cu aerul proaspăt introdus datorită faptului că cele două fante sunt așezate una lângă alta?

Răspuns: Pe considerente constructive s-au dispus ieșirile una lângă alta pe partea interioară a fațadei. Prin pătrunderea curentului de aer introdus față de curentul de aer aspirat (efect de aspirator de praf) se formează două coloane separate, două trasee independente unul de cealaltă, care nu se amestecă practic niciodată. Acest aspect a fost testat și confirmat de TUV Sud-Bayern; dovezi fotografice ale acestui efect pot fi puse oricând la dispoziție.

Întrebarea 16: Cine instalează M-WRG?

Răspuns: De regulă electricianul sau o firmă de instalații de încălzire și ventilație. La modelele sub tencuială se recomandă ca din timpul construcției clădirii să fie montate carcusele de polistiren. După terminarea construcției se completează

instalația cu restul de părți componente.

Întrebarea 17: Ce zgomot face M-WRG?

Răspuns: La nivelul de bază recomandat pentru funcționare permanentă (15 m³/h) zgomotul pentru M-WRG este de 15,5dB (A), total silențios. Astfel poate fi montat și în dormitoare.

20 dB(A)	tic-tacul unui ceas silențios
30 dB(A)	o șoaptă
40 dB(A)	zgomote normale din casă
50 dB(A)	o discuție
60 dB(A)	zgomotul dintr-un birou
70 dB(A)	o mașină, distanța cca. 5 m
80 dB(A)	zgomot puternic de stradă
90 dB(A)	un claxon de mașină
100 dB(A)	o stradă cu circulație de camioane
120 dB(A)	în apropierea aeroporturilor

Întrebarea 18: În cazul mai multor M-WRG într-o locuință/casă, pot fi deservite central dintr-un singur loc, respectiv pot fi cuplate la o automatizare de ansamblu (EIB) a casei?

Răspuns: DA. Cu modelul M-WRG-S/Z- 24

Întrebarea 19: Apare fenomenul de „curent” pe timpul funcționării M-WRG?

Răspuns: Senzațiile sunt de origine subiectivă și pot să difere de la o persoană la alta, în consecință este dificil de apreciat acest lucru. Cercetările au arătat că în cazul unei proiectări corecte, nu apare fenomenul de „curent”.

Întrebarea 20: Ce fel de întreținere/service este nevoie la M-WRG?

Răspuns: Este necesară schimbarea regulată a filtrelor. Filtrele folosite au o suprafață foarte mare (0,12 – 0,36 m²) astfel că pot fi folosite mult timp. Totuși, ținând cont de norme igienice și de sănătate, acestea trebuie schimbate o dată pe an indiferent de starea lor. Ele pot fi schimbate foarte ușor din câteva mișcări. Din cauza că și aerul viciat este filtrat, schimbătorul de căldură nu se murdărește în principiu. Acesta poate fi totuși spălat cu apă și puțin detergent, dar numai de către o persoană autorizată.

Întrebarea 21: De ce se filtrează aerul viciat și aerul introdus?

Răspuns: Pe de o parte pentru a împiedica să intre noxe și murdărie din afară în clădire. Pe de altă parte să fie protejat aparatul de impurități (motoarele, schimbătorul de căldură, componentele electrice).

Cercetările au arătat, că impuritățile ca funinginea, fumul, praful de metal, polenul, virușii și bacteriile se găsesc în aer. Mărimea particulelor variază în domeniul sub 1 μm până la fibre, frunze și insecte. Acestea pot provoca de la alergii până la îmbolnăviri ale aparatului respirator. Din această cauză este

important, ca aerul să se curețe prin intermediul unui filtru potrivit.

Întrebarea 22: Ce fel de izolare fonică au instalațiile de ventilație cu recuperare de căldură M-WRG?

Răspuns: M-WRG are o diferență de nivel fonic, cf. norme pe element, $D_{n,e,w}$ de 50 dB. Datorită măsurilor mărite de izolare fonică se atinge pe timpul funcționării o valoare $D_{n,e,w}$ de 53 dB. În situații individuale, ne ajută în găsirea soluției optime, dacă ne indicați valorile de izolare fonică ale obiectivului d-vs (clasa de izolare fonică a ferestrelor, zona de nivel de zgomot). Vă sfătuim cu plăcere.

Întrebarea 23: Care este timpul de amortizare?

Răspuns: Acest timp nu se poate aprecia dintr-un condei. Factorii de care trebuie ținut cont sunt multipli. Printre altele: zona geografică unde se află clădirea, anvelopa termică a clădirii, calitatea și performanța instalației de încălzire, evoluția prețurilor la energia primară (gaz metan, motorina, etc.) și poate cel mai important factor, modul de utilizare a casei (obiceiurile locuitorilor) și a instalațiilor din clădire. Avându-se însă în vedere prețurile actuale ale producătorilor de energie convențională, M-WRG poate fi privit ca un element important care duce la economie în consumul de energie primară, respectiv economie la factura pentru încălzire. Un calcul exact al timpului de amortizare a investiției într-un astfel de sistem se poate face doar pe baza datelor concrete de la fiecare obiectiv, respectiv comparând factura de energie pentru încălzire înainte și după instalarea M-WRG. Dacă însă ținem cont și de celelalte avantaje, atunci vom constata ca pe termen lung, instalația este din mai multe puncte de vedere economică și investiția poate fi amortizată în cel mai scurt timp.

Întrebarea 24: Se poate monta M-WRG în clădiri cu sisteme de încălzire cu foc deschis, dependente de aerul din încăperi?

Răspuns: În general, da. Nu este permis însă ca în încăperea, funcție de izolațiile clădirii, să se genereze o presiune mai mare de 4 Pa, pentru ca să nu fie „trase” fumul sau gazele arse în interiorul încăperilor. În clădirile cu sistem de încălzire cu foc deschis se cere un sistem propriu de introducere de aer proaspăt pentru ardere și o suprafață etanșă mai mare. Folosirea unui sistem suplimentar de protecție pentru folosirea simultană a M-WRG și a șemineului este recomandabilă. În acest sens recomandăm sensorul de diferență de presiune DS-01. Recomandăm în orice caz, ca din timpul proiectării să se țină cont de această problemă.

Întrebarea 25: Există la M-WRG apă de condensatie?

Răspuns: La temperaturi și umiditate obișnuite ale încăperilor de locuit este posibil ca în zilele foarte reci pe perioada de încălzire să se formeze condensul. Acesta va fi eliminat prin conducta de pe rama ieșirii aerului viciat, în consecință nu

este necesară colectarea apei de condensatie. Elementele constructive care se montează pe fațadă, împiedică prelingerea condensului pe tencuială.

Întrebarea 26: Se poate ajunge în afara clădirii la un amestec al aerului viciat cu cel proaspăt datorită apropierii între cele două grile?

Răspuns: TUV-Sud-Bayern care a realizat testele pentru agrementare, confirmă că acest lucru nu este posibil. Aerul este eliminat ca o „rază” iar aerul este aspirat de pe o suprafață foarte mică. Pe fațade există permanent o mișcare naturală a aerului, care împiedică un amestec instantaneu. Dovezi fotografice putem pune oricând la dispoziție de la TUV-Sud-Bayern.

Întrebarea 27: Cât de mare este factura de curent a unui sistem de ventilație cu recuperare de căldură M-WRG?

Răspuns: Foarte scăzută. Pornind de la ideea unei funcționări permanente, 365 zile pe an, 24 ore/zi, la volumul recomandat de aer ventilat de de ex. 15 m³/h (dependent de mărimea încăperii), la prețul energiei electrice de 0,11 €/kWh, prețul consumului anual este de doar 3,6 €/an ! Puterea celor două motoare este de doar 3,8 Watt !

Întrebarea 28: Se pretează M-WRG și la clădiri vechi/existente?

Răspuns: DA, excelent! Nu este necesară tubulatură pentru aer. Vă oferim modelul cu montarea pe tencuială, în cazul căruia nu este nevoie decât de două penetrări prin perete cu un diametru de 120 mm fiecare și o priză pentru cablul electric.

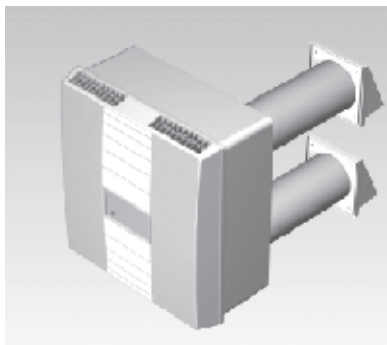
Întrebarea 29: Poate fi sistemul M-WRG folosit la uscarea construcțiilor noi?

Răspuns: DA. După terminarea construcției, care încă mai conține mii de litri de umezeală, timpul de uscare a construcției care se realizează în condiții normale pe parcursul a cca. 2-3 ani prin aerisire permanentă, se reduce la câteva luni folosind M-WRG. Volumul de aer ventilat este la început mai mare până când se atinge nivelul de umiditate optim pentru locuit. Apoi se reduce la volumul necesar normal recomandat.

M - WRG - S

Sistem de ventilație cu recuperare de căldură, model STANDARD

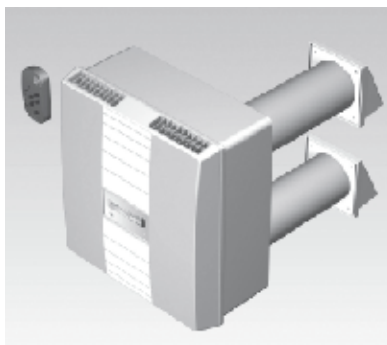
- 1 sistem de ventilație
- 2 țevi pentru trecerea prin perete
- 1 șablon pentru montaj
- 4 șaibe
- 4 șuruburi pentru prinderea pe tencuială \varnothing 5x120
- 4 șaibe ajutătoare pentru centrare
- 4 dibluri \varnothing 8
- instrucțiuni de utilizare
- instrucțiuni de montaj



M - WRG - K

Sistem de ventilație cu recuperare de căldură, model KOMFORT

- 1 sistem de ventilație
- 1 telecomandă
- 2 țevi pentru trecerea prin perete
- 1 șablon pentru penetrare
- 4 șaibe
- 4 șuruburi pentru prinderea pe tencuială \varnothing 5x120
- 4 șaibe ajutătoare pentru centrare
- 4 dibluri \varnothing 8
- instrucțiuni de utilizare
- instrucțiuni de montaj



M - WRG - M

Set de montare rapidă și simplă pentru montarea sub tencuiala la M-WRG-S/-K.

- 1 cutie de perete
- 1 capac de protecție tencuială
- 1 clapetă de acoperire
- 4 dibluri încastrate pentru fixare aparatului
- 2 suporturi oarbe
- instrucțiuni de montaj



Trebuie să ții cont !

Instrucțiunile de montaj vă arată instalarea unui sistem M-WRG într-o zidărie monolit. Pentru altfel de zidării trebuie acționat conform caracteristicilor materialului respectiv.

Pregătirea pentru montaj

M-WRG-S/-K este conceput cu precădere pentru case de locuit, clădiri de birouri, cabinete medicale, etc cu o bună izolare termică (ex. case eficiente, construcții vechi renovate) și se montează în interior pe un perete exterior atât pe cât și sub tencuială.

Pentru funcționare este nevoie de o priză fixă cu curent de 230 V, NYM 2x1,5 mm². Cablul trebuie conectat în locul indicat.

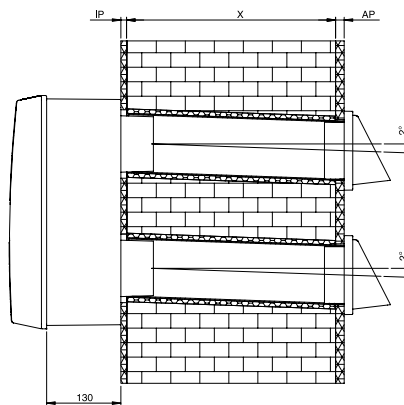
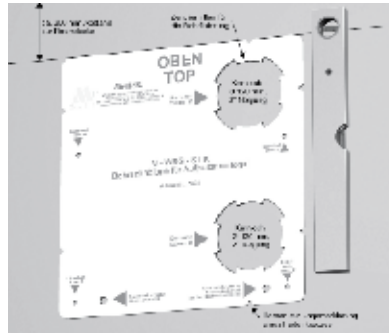
Peretele pe care se montează trebuie să fie drept. Denivelările pot duce la o funcționare necorespunzătoare.

Pentru ca sistemul să funcționeze optim, funcționarea nu are voie să fie împiedecată de mobilă sau perdele. Nici închiderea lui în dulapuri sau construcții speciale pentru efecte optice nu este recomandată. În caz contrar, sistemul se poate deteriora complet. În acest caz nu se preia garanția.

Alegerea locului de montare pe tencuială

Aparatul trebuie montat în interior pe un perete exterior. Cel mai bun efect pentru schimbul de aer cu recuperare de căldură se atinge când marginea superioară a aparatului se afla la cca. 300 mm sub tavan.

- Evitați instalarea aparatului pe pereți care includ instalații ascunse (trasee electrice, conducte, etc.)

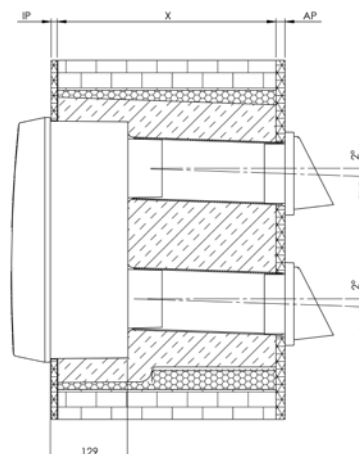
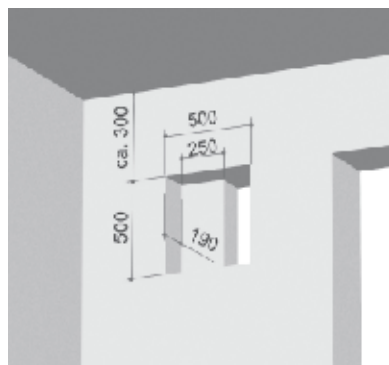


IP - tencuială interioară
X = Grosime perete (10,5 cm)
AP - tencuială exterioară

Instalarea aparatului îngropat în perete

Aparatul trebuie montat în interior pe un perete exterior. Cel mai bun efect pentru schimbul de aer cu recuperare de căldură se atinge când marginea superioară a aparatului se afla la cca. 300 mm sub tavan.

Pentru acest tip de montaj este obligatorie folosirea kitului de montaj M-WRG-M



IP - tencuială interioară
X = Grosime perete (min 17,5 cm)
AP - tencuială exterioară

Montaj numai cu elementele de prindere proprii!

- Elementele de prindere cuprinse în pachet sunt pentru o zidărie monolită a peretelui exterior
- Stabiliți peretele pe care se va monta aparatul. Folosiți doar elementele de prindere recomandate de producător pentru zidul d-vs.

2.3. Siguranța la montaj

- Alimentarea cu energie electrică trebuie executată de personal specializat.
- Atenție la cerințele de siguranță la lucrări cu tensiune electrică.
- Atenție la lucrările în zidărie pe timpul montajului. Există pericolul căderii de părți de tencuială și zidărie
- Verificați dacă pe locul de montaj nu trec cabluri/conducte

2.4. Folie de vapori în zidărie!

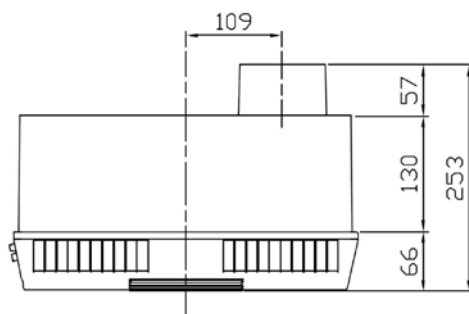
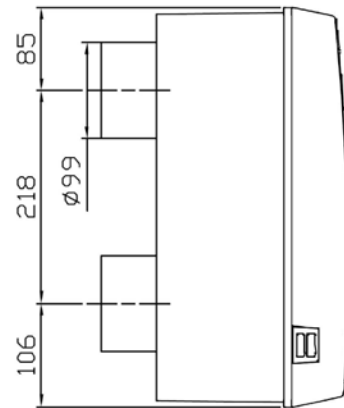
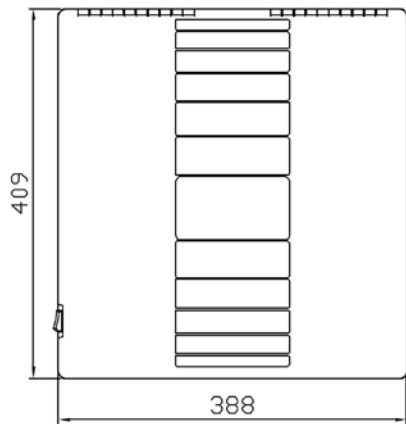
- În cazul în care în zidărie există o folie contra vaporilor, aceasta trebuie închisă în locurile unde s-a penetrat, conform recomandărilor producătorului de folie

2.5 Garanție!

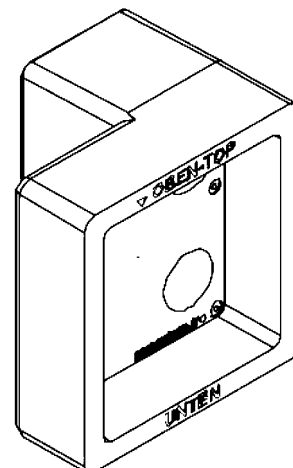
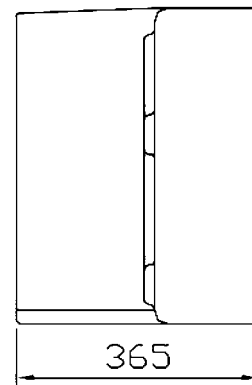
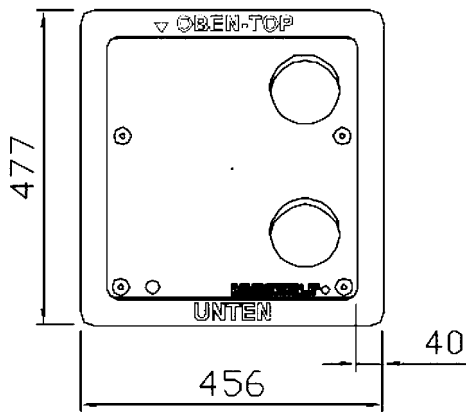
- Garanția produselor este de 2 ani, dacă în documentele de achiziție nu este specificat altfel.
- În cazul unui montaj neadecvat garanția își pierde valabilitatea.

Dimensiuni constructive pentru M-WRG-S/K/M

M-WRG-Standard / M-WRG-Komfort



Montaj îngropat (kit montaj M-WRG-K)

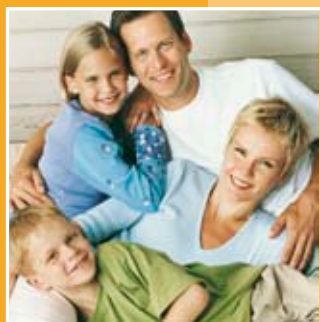


MELTEM Recuperare de căldură – Partenerul tău când vine vorba de ventilație

I N N O V A T I V

C O M P E T E N T

F L E X I B I L



De peste 20 de ani suntem un partener competent și inovativ pentru soluții de ventilație profesionale. Experiența și cunoștințele dobândite în acest timp au stat la baza M-WRG, un produs al firmei Meltem GMBH.

Echipa MELTEM

Meltem Wärmerückgewinnung GmbH & Co. KG

Am Griesfeld 33 · D-82239 Alling b. München

Tel. +49 (0) 81 41 / 40 41 79-0

Fax +49 (0) 81 41 / 40 41 79-9

www.dezentral.info · info@dezentral.info

Distribuit în România prin:

SC TERAX SRL

400146 Cluj-Napoca Str. Iașilor nr.20 et.2 jud. Cluj

Tel. +4 0364 105 337

Tel./Fax +4 0264 432 922

www.terax.ro · office@terax.ro

Vanzator:

